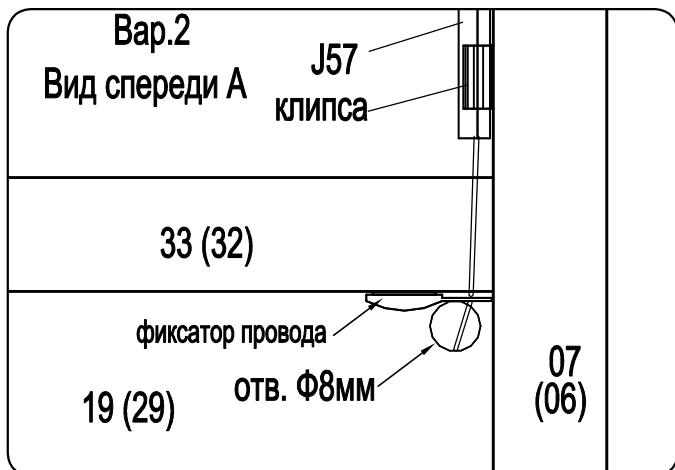
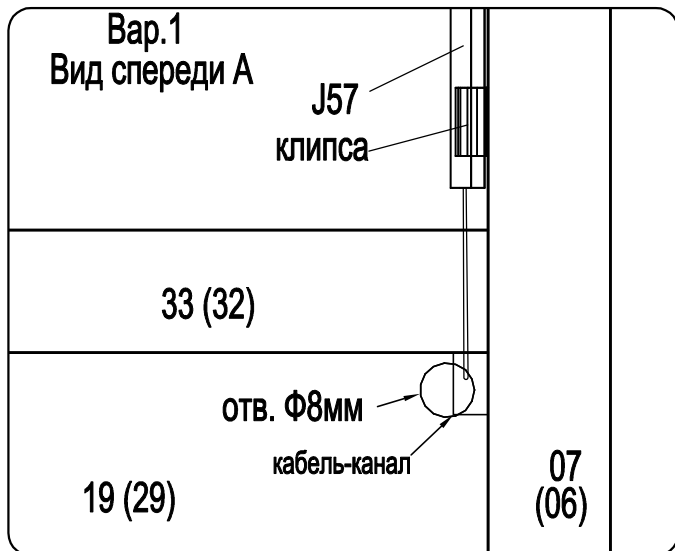


Если вы приобрели светильник J57

1. Закрепить клипсы на стенке верт. 06, 07 (см. схему) саморезами (из упаковки светильника).
2. Светильник защелкнуть на клипсы.
3. Уложить провода в кабель-каналы (вар. 1) или закрыть фиксатором провода (вар. 2) и вывести из отв.Ф8мм для подключения к источнику питания .



Если у вас вар. 2 с фиксатором провода, то вам необходимо убрать пластиковую заглушку с провода светильника . Для этого надо аккуратно разрезать заглушку, не повредив провод. Далее снять защитную ленту с фиксатора провода и закрыть провод фиксатором.

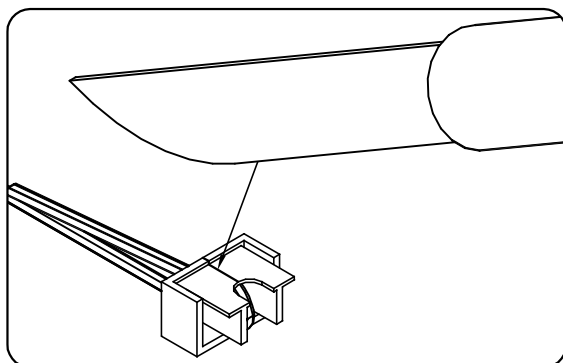


Схема крепления клипс

